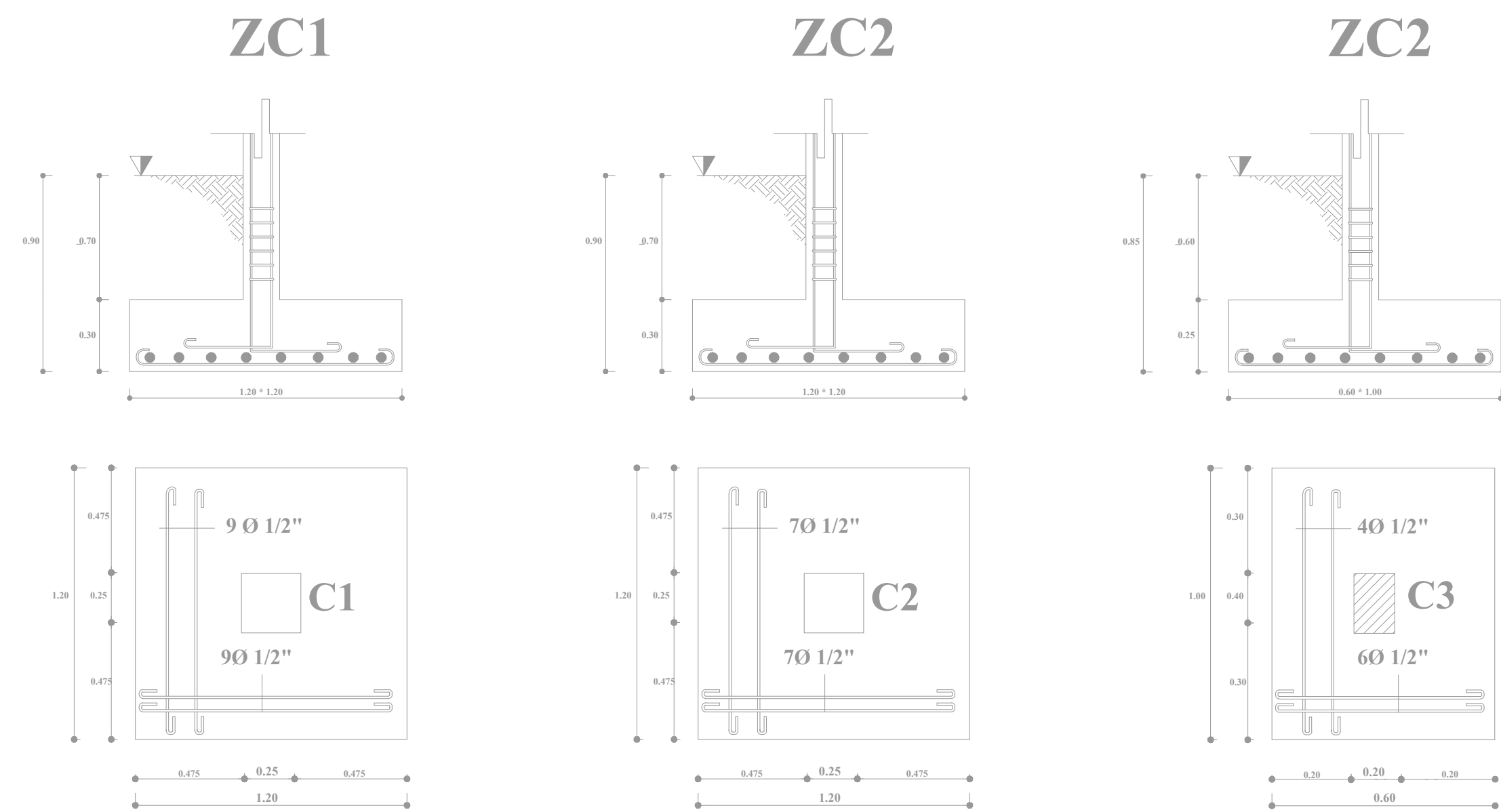


ZAPATAS DE COLUMNAS



ZAPATAS DE MUROS DE 6" EN EDIFICACION

**Empalmes de Barras**

LONGITUD DE EMPALME DE BARRAS DOBLADAS

DIAMETRO DE LA BARRA (PULG.)	LONGITUD	ESPECIFICACIONES
3/8"	30.00	EMPALME EN BARRA Y CORRAL
1/2"	50.00	1- LOS EMPALMES EN EL AZÚCAR INFERIOR DE HAYAN EN
3/4"	75.00	2- LOS EMPALMES EN EL FONDO SUPERIOR DE HAYAN EN
1"	100.00	3- EL FONDO MEDIO DE LA SECCION DE HAYAN EN
	125.00	4- EMPALME AL NIVEL DEL TIRANTE DE LA BARRA DE UNA SECCION

DIAGRAMA: EMPALME EN COLUMNAS Y MUROS

1- LOS EMPALMES EN COLUMNAS Y MUROS SE HAYAN SOLO EN

2- LOS EMPALMES EN LA SECCION DE LA COLUMNA

3- LOS EMPALMES EN LA SECCION DE LA COLUMNA

4- LOS EMPALMES EN LA SECCION DE LA COLUMNA

5- LOS EMPALMES EN LA SECCION DE LA COLUMNA

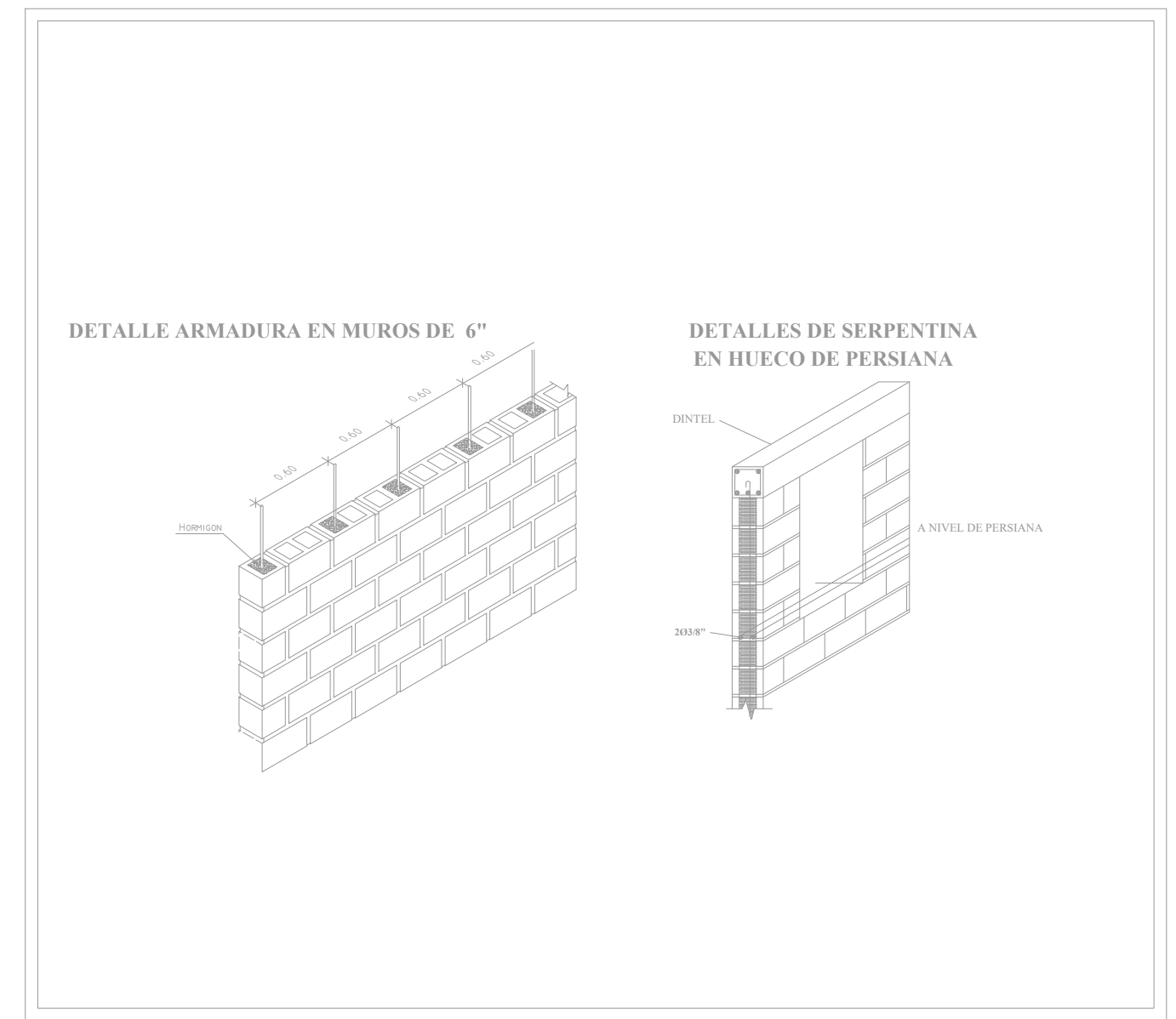
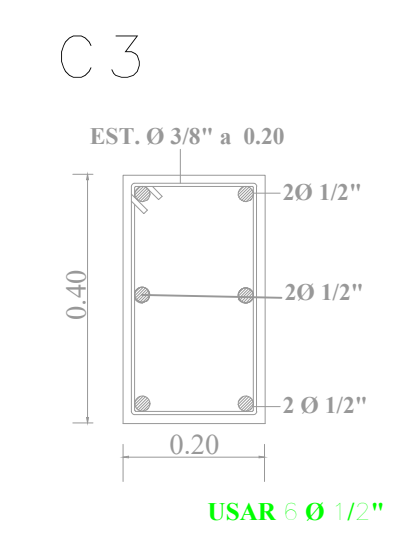
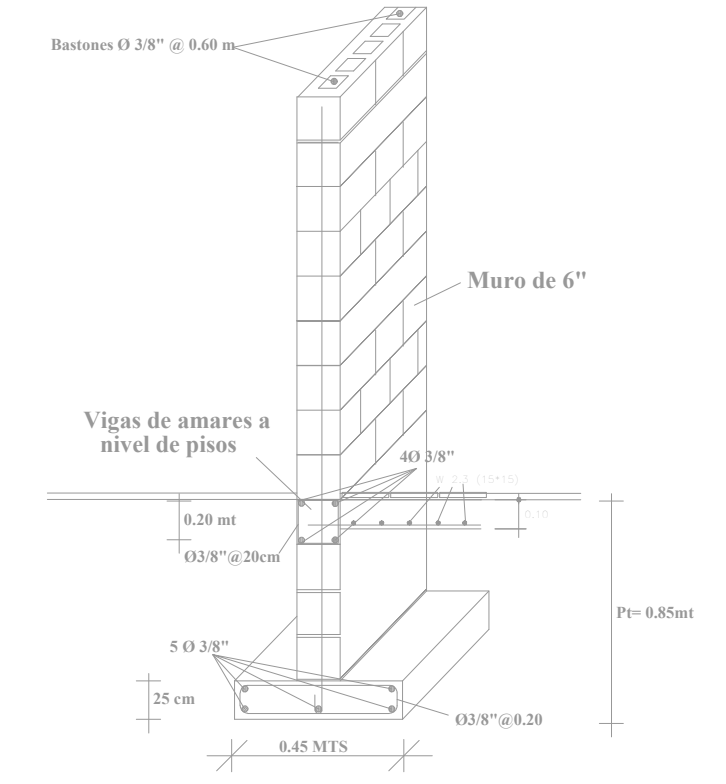
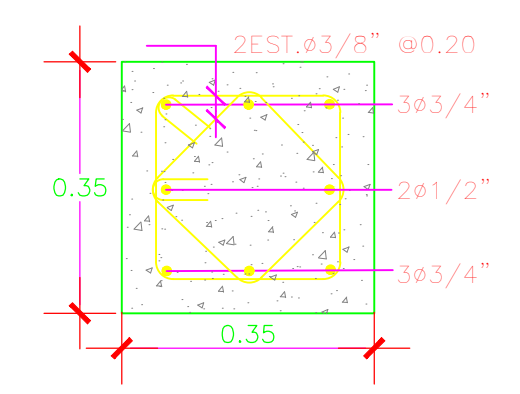
SEGN ESPECIFICACIONES DEL CODIGO ACI-308 Y NORMAS DE LA DIN EN

**Ganchos**

DETALLES DE GANCHOS ESTANDAR

TIPO	USO	DIAMETRO	LONGITUD
1	1	1/2"	100
2	2	3/4"	100
3	3	1"	100



UBICACIÓN  
BARAHONA

PROPIETARIO:



APROBACION  
SELLO Y FIRMAS

FIRMA \_\_\_\_\_

FIRMA \_\_\_\_\_

DIRECCION DE PROYECTOS.  
ARQ. CYNTHIA TEJADA ENCARNACION

CODIA 28831

FIRMA \_\_\_\_\_

DISEÑO ARQUITECTONICO  
ARQ. SANTA PIMENTEL  
ARQ. HEIDY MATEO

CODIA \_\_\_\_\_

FIRMA \_\_\_\_\_

DISEÑO ESTRUCTURAL:

CODIA \_\_\_\_\_

FIRMA \_\_\_\_\_

DISEÑO ELECTRICO:

CODIA \_\_\_\_\_

FIRMA \_\_\_\_\_

DISEÑO SANITARIO:

CODIA \_\_\_\_\_

FIRMA \_\_\_\_\_

CONTENIDO:  
PLANTA PUERTAS Y VENTANAS  
BARAHONA